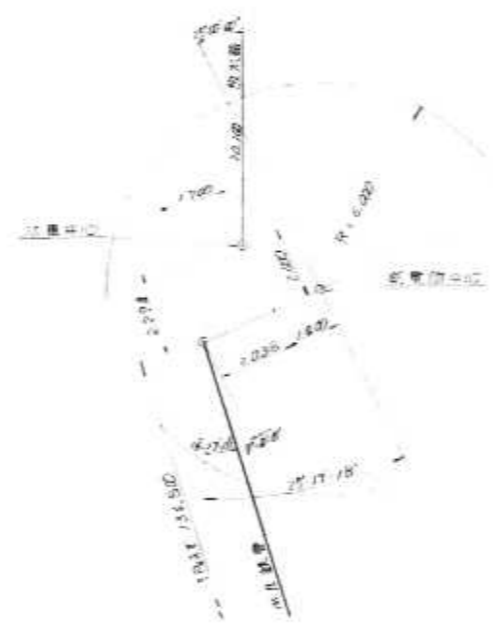


A部詳細図 1/100



IPa

IA	18 27.50
IB	20.000
CL	0.016
TL	3.236
SL	0.260

IPb

IA	73 47.00
IB	30.000
CL	0.016
TL	17.401
SL	12.889

IPc

IA	60 25.50
IB	30.000
CL	0.016
TL	63.436
SL	17.509

IPMa

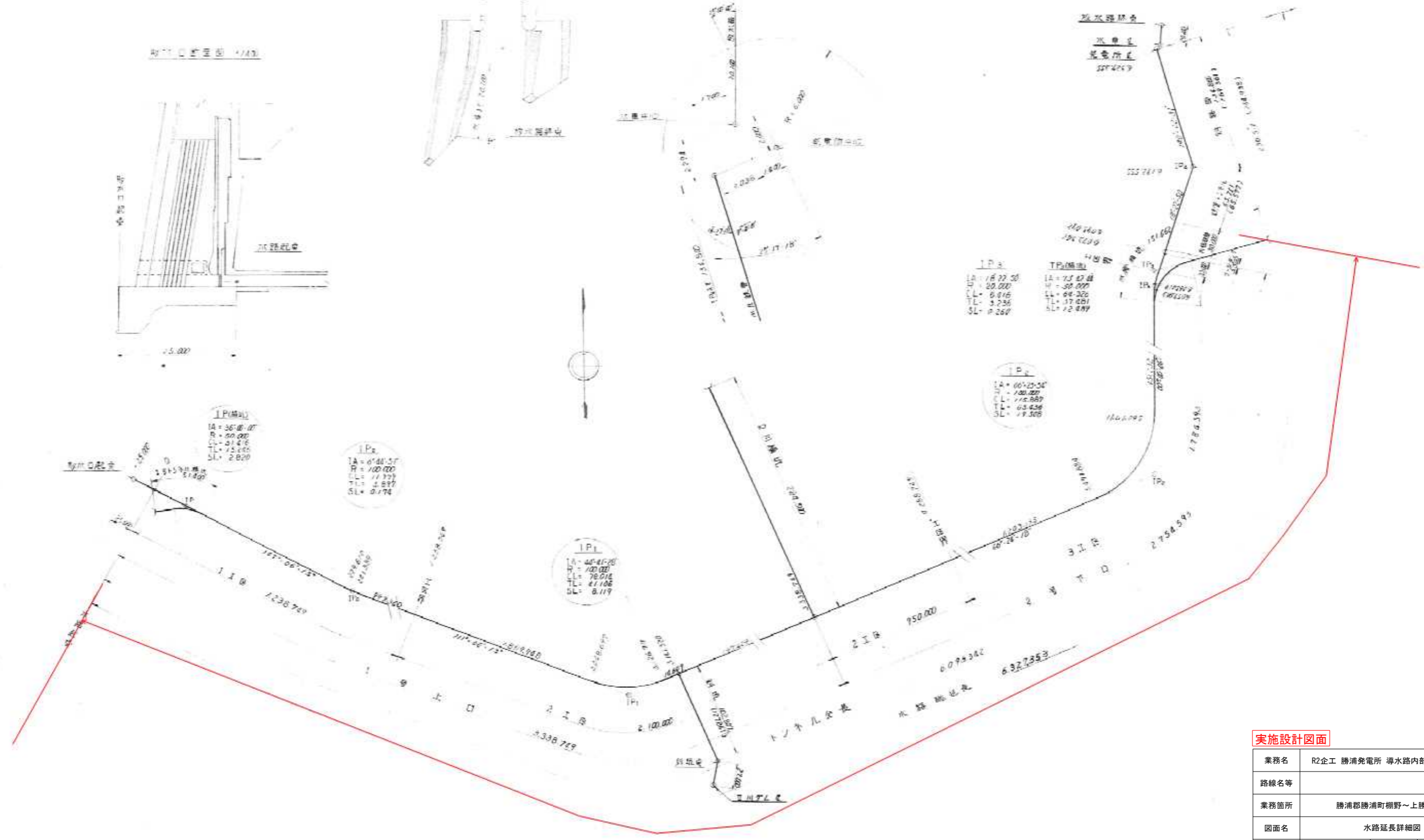
IA	36 00.00
IB	30.000
CL	0.016
TL	75.240
SL	2.000

IPs

IA	60 40.50
IB	30.000
CL	0.016
TL	41.106
SL	0.174

IPt

IA	45 40.00
IB	30.000
CL	0.016
TL	41.106
SL	0.119

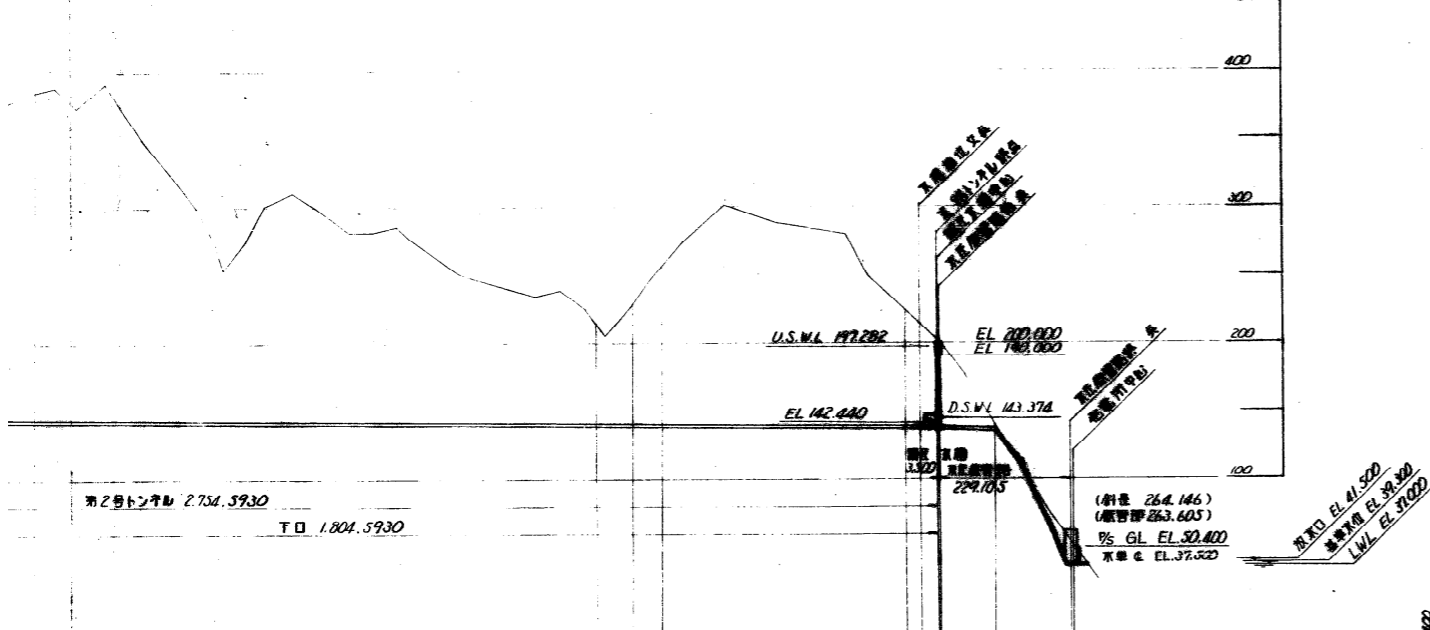
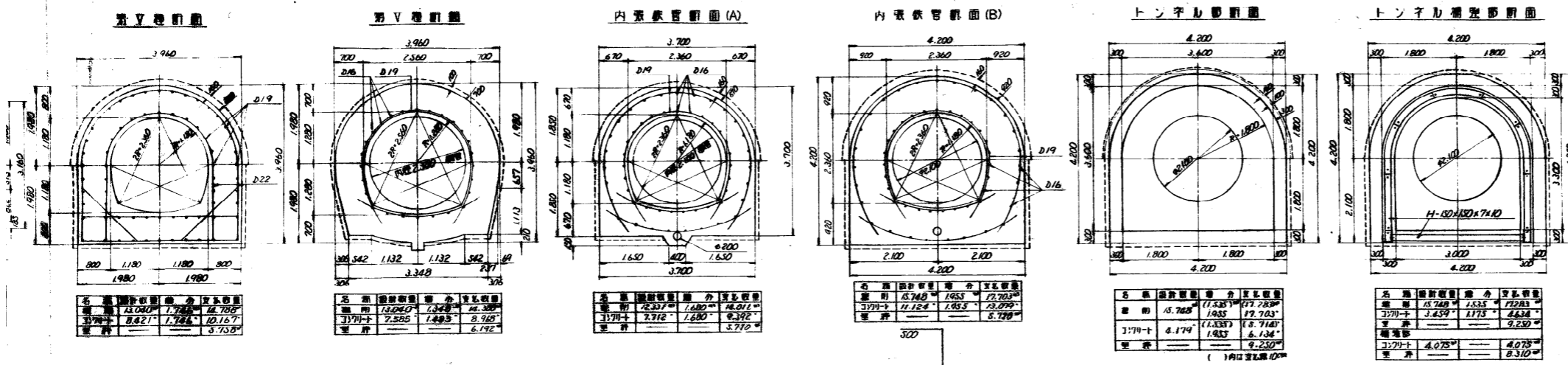


排水路内部点検延長 L = 6, 1 2 3 m

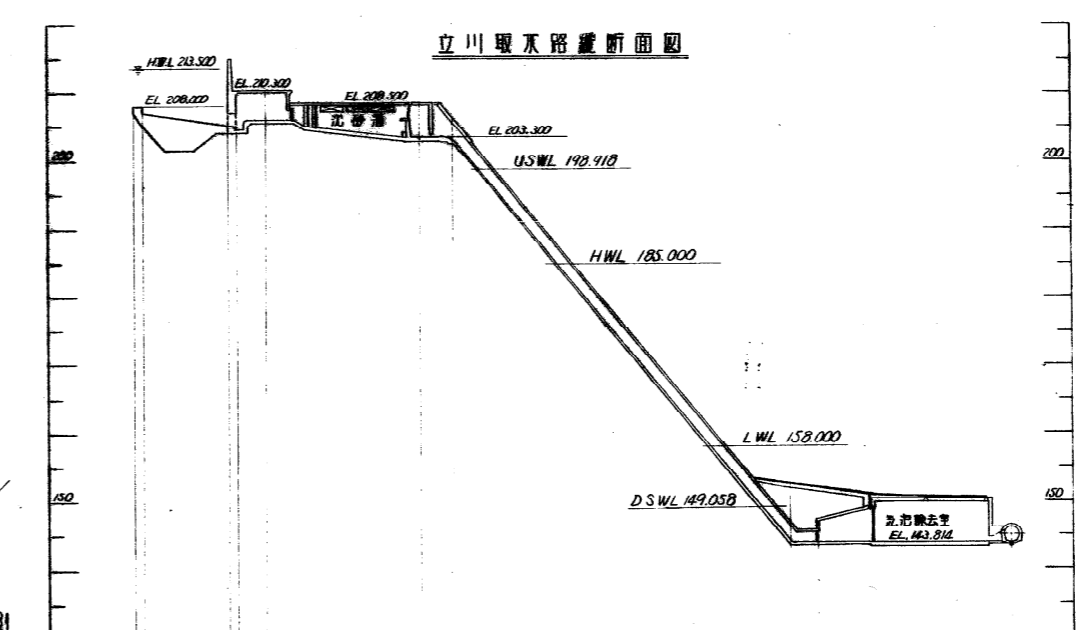
実施設計図面			
業務名	R2企工 勝浦発電所 排水路内部点検調査業務		
路線名等			
業務箇所	勝浦郡勝浦町棚野～上勝町正木		
図面名	水路延長詳細図		
縮尺	図示	図面番号	1 / 7
会社名			
事業者名	徳島県企業局		

水路終点側

立川支水路

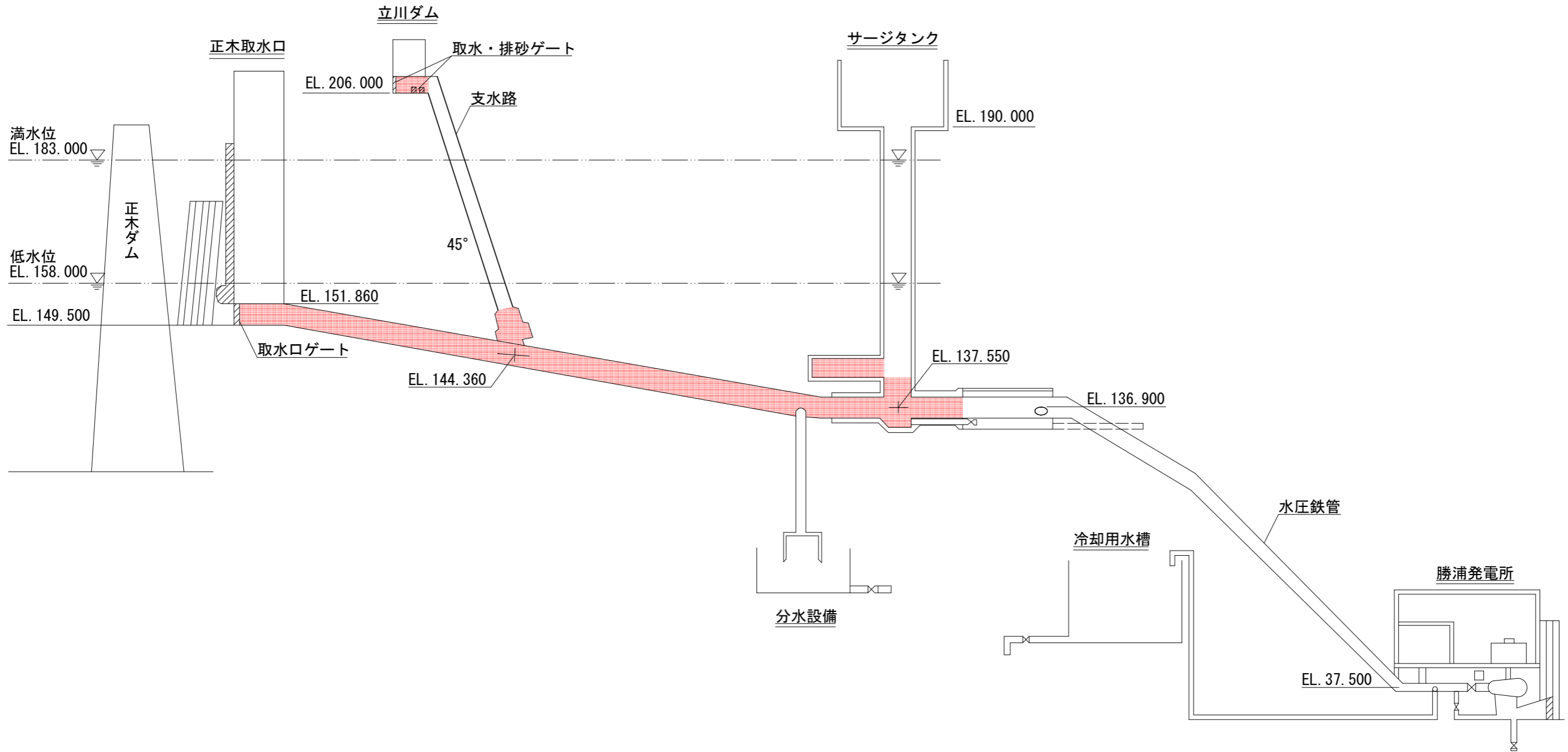


区間	管径	管種	管長	管底標高	管頂標高	管底勾配	管頂勾配
BC 2	1,200	FRP	215.000	148.439	158.439	0.000	0.000
S.P. 2	1,200	FRP	208.000	148.243	158.243	0.000	0.000
EC 2	1,200	FRP	215.000	148.046	158.046	0.000	0.000
T. J	1,200	FRP	220.000	148.092	158.092	0.000	0.000
S.P. 3	1,200	FRP	220.000	148.506	158.506	0.000	0.000
T.P. 4	1,200	FRP	220.000	148.552	158.552	0.000	0.000
S.P. 4	1,200	FRP	220.000	148.598	158.598	0.000	0.000
S.P. 5	1,200	FRP	220.000	148.644	158.644	0.000	0.000
S.P. 6	1,200	FRP	220.000	148.690	158.690	0.000	0.000
S.P. 7	1,200	FRP	220.000	148.736	158.736	0.000	0.000
S.P. 8	1,200	FRP	220.000	148.782	158.782	0.000	0.000
S.P. 9	1,200	FRP	220.000	148.828	158.828	0.000	0.000
S.P. 10	1,200	FRP	220.000	148.874	158.874	0.000	0.000
S.P. 11	1,200	FRP	220.000	148.920	158.920	0.000	0.000
S.P. 12	1,200	FRP	220.000	148.966	158.966	0.000	0.000
S.P. 13	1,200	FRP	220.000	149.012	159.012	0.000	0.000
S.P. 14	1,200	FRP	220.000	149.058	159.058	0.000	0.000
S.P. 15	1,200	FRP	220.000	149.104	159.104	0.000	0.000
S.P. 16	1,200	FRP	220.000	149.150	159.150	0.000	0.000
S.P. 17	1,200	FRP	220.000	149.196	159.196	0.000	0.000
S.P. 18	1,200	FRP	220.000	149.242	159.242	0.000	0.000
S.P. 19	1,200	FRP	220.000	149.288	159.288	0.000	0.000
S.P. 20	1,200	FRP	220.000	149.334	159.334	0.000	0.000
S.P. 21	1,200	FRP	220.000	149.380	159.380	0.000	0.000
S.P. 22	1,200	FRP	220.000	149.426	159.426	0.000	0.000
S.P. 23	1,200	FRP	220.000	149.472	159.472	0.000	0.000
S.P. 24	1,200	FRP	220.000	149.518	159.518	0.000	0.000
S.P. 25	1,200	FRP	220.000	149.564	159.564	0.000	0.000
S.P. 26	1,200	FRP	220.000	149.610	159.610	0.000	0.000
S.P. 27	1,200	FRP	220.000	149.656	159.656	0.000	0.000
S.P. 28	1,200	FRP	220.000	149.702	159.702	0.000	0.000
S.P. 29	1,200	FRP	220.000	149.748	159.748	0.000	0.000
S.P. 30	1,200	FRP	220.000	149.794	159.794	0.000	0.000
S.P. 31	1,200	FRP	220.000	149.840	159.840	0.000	0.000
S.P. 32	1,200	FRP	220.000	149.886	159.886	0.000	0.000
S.P. 33	1,200	FRP	220.000	149.932	159.932	0.000	0.000
S.P. 34	1,200	FRP	220.000	149.978	159.978	0.000	0.000
S.P. 35	1,200	FRP	220.000	150.024	160.024	0.000	0.000
S.P. 36	1,200	FRP	220.000	150.070	160.070	0.000	0.000
S.P. 37	1,200	FRP	220.000	150.116	160.116	0.000	0.000
S.P. 38	1,200	FRP	220.000	150.162	160.162	0.000	0.000
S.P. 39	1,200	FRP	220.000	150.208	160.208	0.000	0.000
S.P. 40	1,200	FRP	220.000	150.254	160.254	0.000	0.000
S.P. 41	1,200	FRP	220.000	150.300	160.300	0.000	0.000
S.P. 42	1,200	FRP	220.000	150.346	160.346	0.000	0.000
S.P. 43	1,200	FRP	220.000	150.392	160.392	0.000	0.000
S.P. 44	1,200	FRP	220.000	150.438	160.438	0.000	0.000
S.P. 45	1,200	FRP	220.000	150.484	160.484	0.000	0.000
S.P. 46	1,200	FRP	220.000	150.530	160.530	0.000	0.000
S.P. 47	1,200	FRP	220.000	150.576	160.576	0.000	0.000
S.P. 48	1,200	FRP	220.000	150.622	160.622	0.000	0.000
S.P. 49	1,200	FRP	220.000	150.668	160.668	0.000	0.000
S.P. 50	1,200	FRP	220.000	150.714	160.714	0.000	0.000
S.P. 51	1,200	FRP	220.000	150.760	160.760	0.000	0.000
S.P. 52	1,200	FRP	220.000	150.806	160.806	0.000	0.000
S.P. 53	1,200	FRP	220.000	150.852	160.852	0.000	0.000
S.P. 54	1,200	FRP	220.000	150.898	160.898	0.000	0.000
S.P. 55	1,200	FRP	220.000	150.944	160.944	0.000	0.000
S.P. 56	1,200	FRP	220.000	150.990	160.990	0.000	0.000
S.P. 57	1,200	FRP	220.000	151.036	161.036	0.000	0.000
S.P. 58	1,200	FRP	220.000	151.082	161.082	0.000	0.000
S.P. 59	1,200	FRP	220.000	151.128	161.128	0.000	0.000
S.P. 60	1,200	FRP	220.000	151.174	161.174	0.000	0.000
S.P. 61	1,200	FRP	220.000	151.220	161.220	0.000	0.000
S.P. 62	1,200	FRP	220.000	151.266	161.266	0.000	0.000
S.P. 63	1,200	FRP	220.000	151.312	161.312	0.000	0.000
S.P. 64	1,200	FRP	220.000	151.358	161.358	0.000	0.000
S.P. 65	1,200	FRP	220.000	151.404	161.404	0.000	0.000
S.P. 66	1,200	FRP	220.000	151.450	161.450	0.000	0.000
S.P. 67	1,200	FRP	220.000	151.496	161.496	0.000	0.000
S.P. 68	1,200	FRP	220.000	151.542	161.542	0.000	0.000
S.P. 69	1,200	FRP	220.000	151.588	161.588	0.000	0.000
S.P. 70	1,200	FRP	220.000	151.634	161.634	0.000	0.000
S.P. 71	1,200	FRP	220.000	151.680	161.680	0.000	0.000
S.P. 72	1,200	FRP	220.000	151.726	161.726	0.000	0.000
S.P. 73	1,200	FRP	220.000	151.772	161.772	0.000	0.000
S.P. 74	1,200	FRP	220.000	151.818	161.818	0.000	0.000
S.P. 75	1,200	FRP	220.000	151.864	161.864	0.000	0.000
S.P. 76	1,200	FRP	220.000	151.910	161.910	0.000	0.000
S.P. 77	1,200	FRP	220.000	151.956	161.956	0.000	0.000
S.P. 78	1,200	FRP	220.000	152.002	162.002	0.000	0.000
S.P. 79	1,200	FRP	220.000	152.048	162.048	0.000	0.000
S.P. 80	1,200	FRP	220.000	152.094	162.094	0.000	0.000
S.P. 81	1,200	FRP	220.000	152.140	162.140	0.000	0.000
S.P. 82	1,200	FRP	220.000	152.186	162.186	0.000	0.000
S.P. 83	1,200	FRP	220.000	152.232	162.232	0.000	0.000
S.P. 84	1,200	FRP	220.000	152.278	162.278	0.000	0.000
S.P. 85	1,200	FRP	220.000	152.324	162.324	0.000	0.000
S.P. 86	1,200	FRP	220.000	152.370	162.370	0.000	0.000
S.P. 87	1,200	FRP	220.000	152.416	162.416	0.000	0.000
S.P. 88	1,200	FRP	220.000	152.462	162.462	0.000	0.000
S.P. 89	1,200	FRP	220.000	152.508	162.508	0.000	0.000
S.P. 90	1,200	FRP	220.000	152.554	162.554	0.000	0.000
S.P. 91	1,200	FRP	220.000	152.600	162.600	0.000	0.000
S.P. 92	1,200	FRP	220.000	152.646	162.646	0.000	0.000
S.P. 93	1,200	FRP	220.000	152.692	162.692	0.000	0.000
S.P. 94	1,200	FRP	220.000	152.738	162.738	0.000	0.000
S.P. 95	1,200	FRP	220.000	152.784	162.784	0.000	0.000
S.P. 96	1,200	FRP	220.000	152.830	162.830	0.000	0.000
S.P. 97	1,200	FRP	220.000	152.876	162.876	0.000	0.000
S.P. 98	1,200	FRP	220.000	152.922	162.922	0.000	0.000
S.P. 99	1,200	FRP	220.000	152.968	162.968	0.000	0.000
S.P. 100	1,200	FRP	220.000	153.014	163.014	0.000	0.000



区間	管径	管種	管長	管底標高	管頂標高	管底勾配	管頂勾配
BC 1	1,200	FRP	215.000	148.439	158.439	0.000	0.000
S.P. 1	1,200	FRP	208.000	148.243	158.243	0.000	0.000
EC 1	1,200	FRP	215.000	148.046	158.046	0.000	0.000
T. J	1,200	FRP	220.000	148.092	158.092	0.000	0.000
S.P. 2	1,200	FRP	220.000	148.506	158.506	0.000	0.000
T.P. 3	1,200	FRP	220.000	148.552	158.552	0.000	0.000
S.P. 3	1,200	FRP	220.000	148.598	158.598	0.000	0.000
S.P. 4	1,200	FRP	220.000	148.644	158.644	0.000	0.000
S.P. 5	1,200	FRP	220.000	148.690	158.690	0.000	0.000
S.P. 6	1,200	FRP	220.000	148.736	158.736	0.000	0.000
S.P. 7	1,200	FRP	220.000	148.782	158.782	0.000	0.000
S.P. 8	1,200	FRP	220.000	148.828	158.828	0.000	0.000
S.P. 9	1,200	FRP	220.000	148.874	158.874	0.000	0.000
S.P. 10	1,200	FRP	220.000	148.920	158.920	0.000	0.000
S.P. 11	1,200	FRP	220.000	148.966	158.966	0.000	0.000
S.P. 12	1,200	FRP	220.000	149.012	159.012	0.000	0.000
S.P. 13	1,200	FRP	220.000	149.058	159.058	0.000	

水路概略図

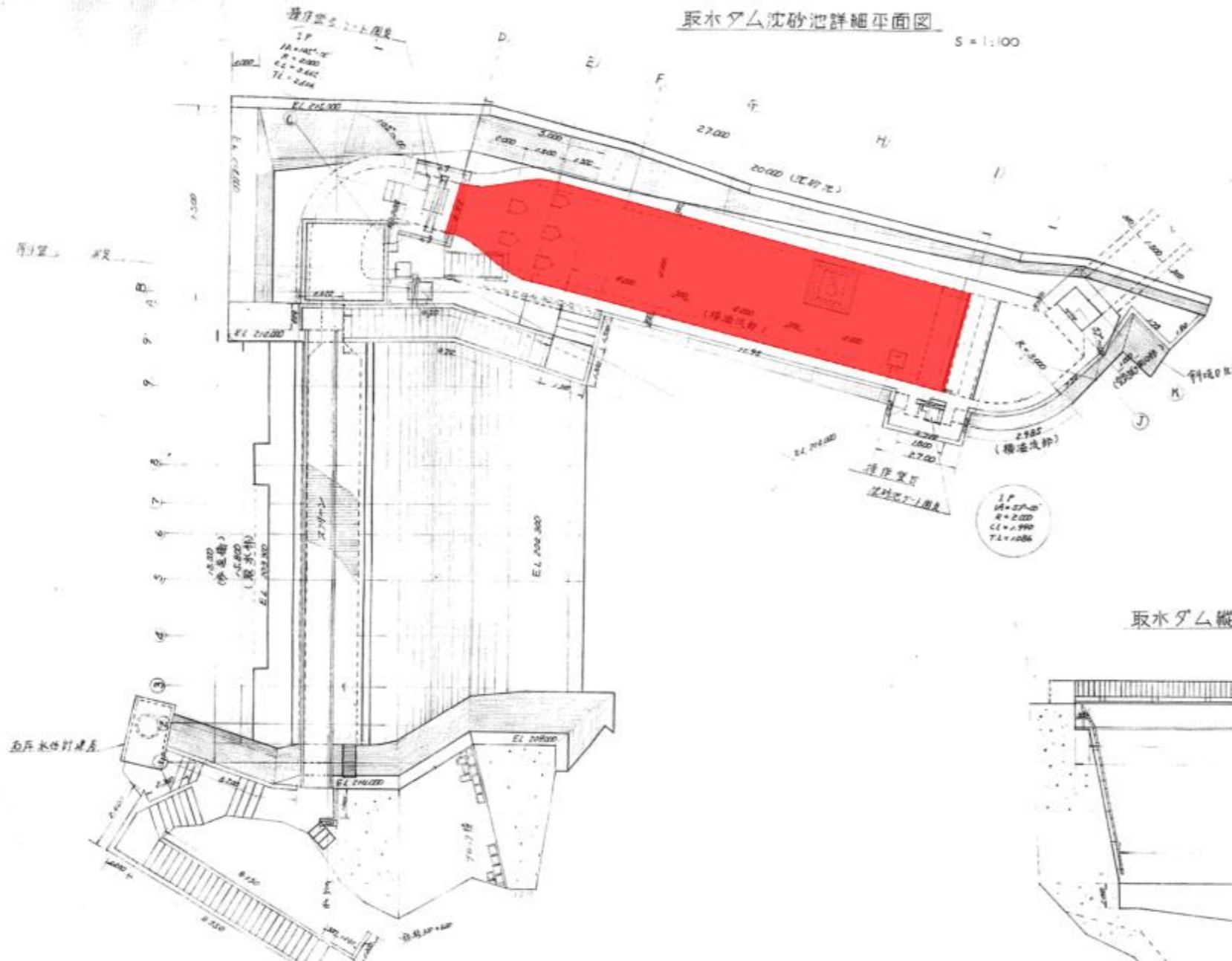


実施設計図面

業務名	R2企工 勝浦発電所 導水路内部点検調査業務		
路線名等			
業務箇所	勝浦郡勝浦町棚野～上勝町正木		
図面名	水路概略図		
縮尺	図面番号	4 / 7	
会社名			
事業者名	徳島県企業局		

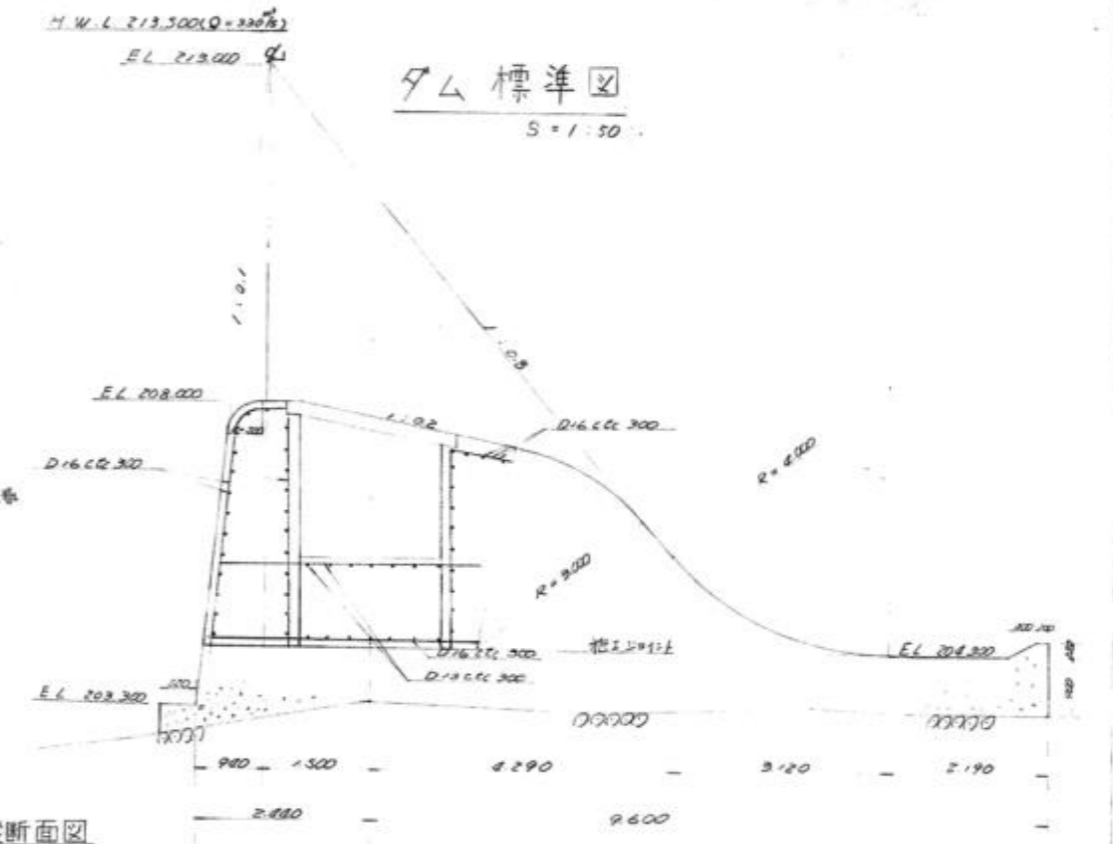
取水ダム沈砂池詳細平面図

S=1:100

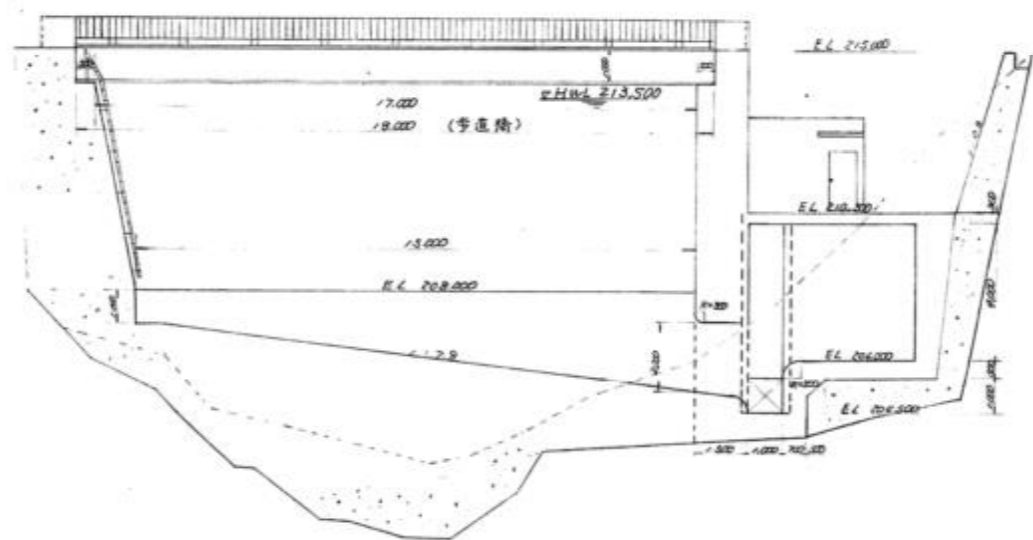


ダム標準図

S=1:50

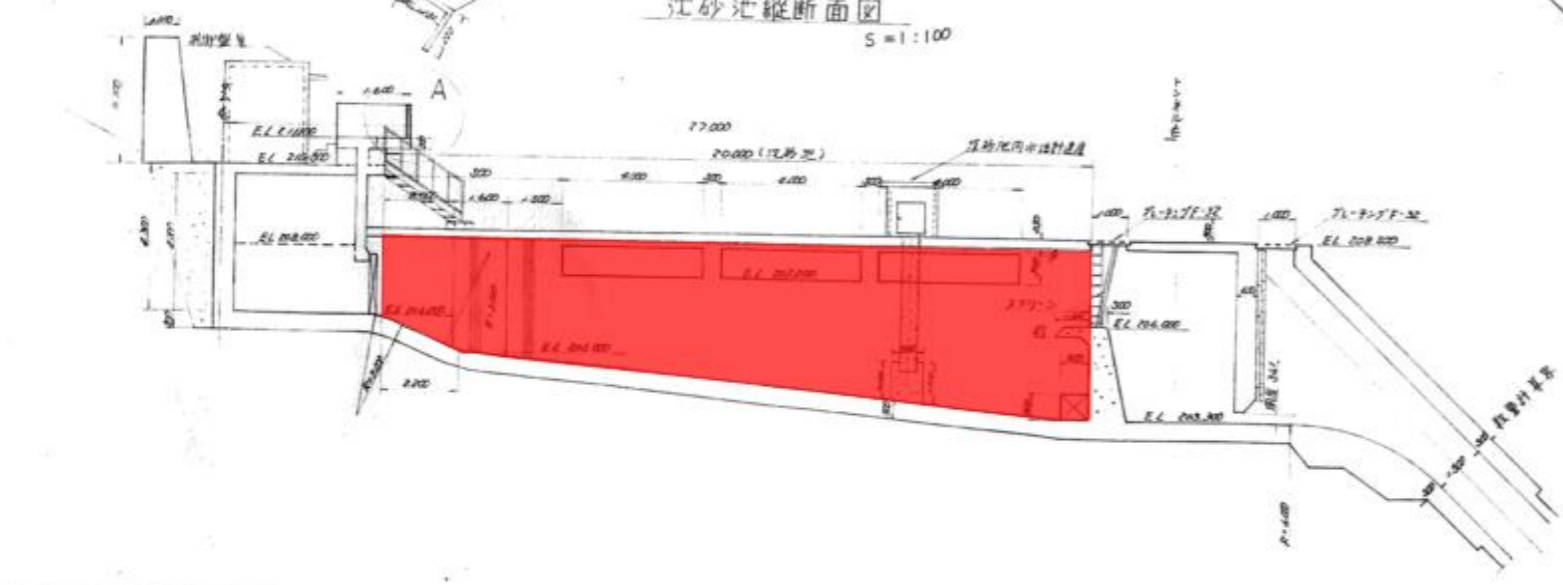


取水ダム縦断面図



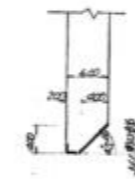
沈砂池縦断面図

S=1:100



リップ形状

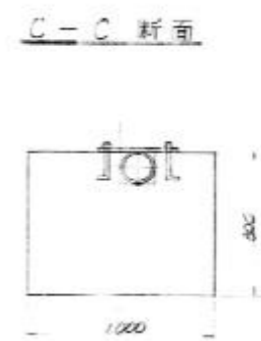
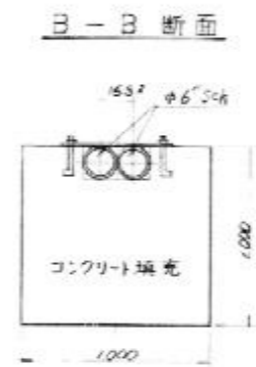
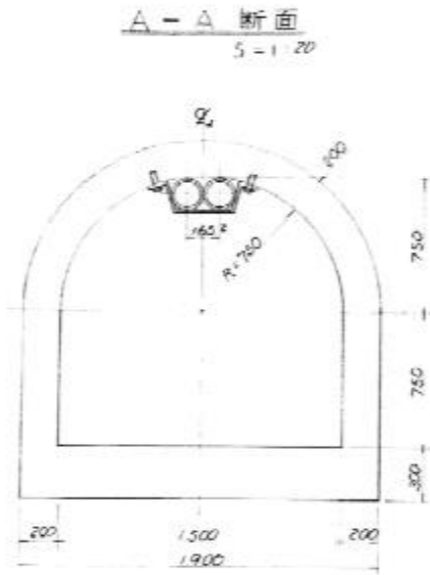
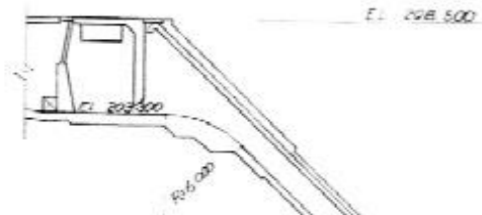
S=1:50



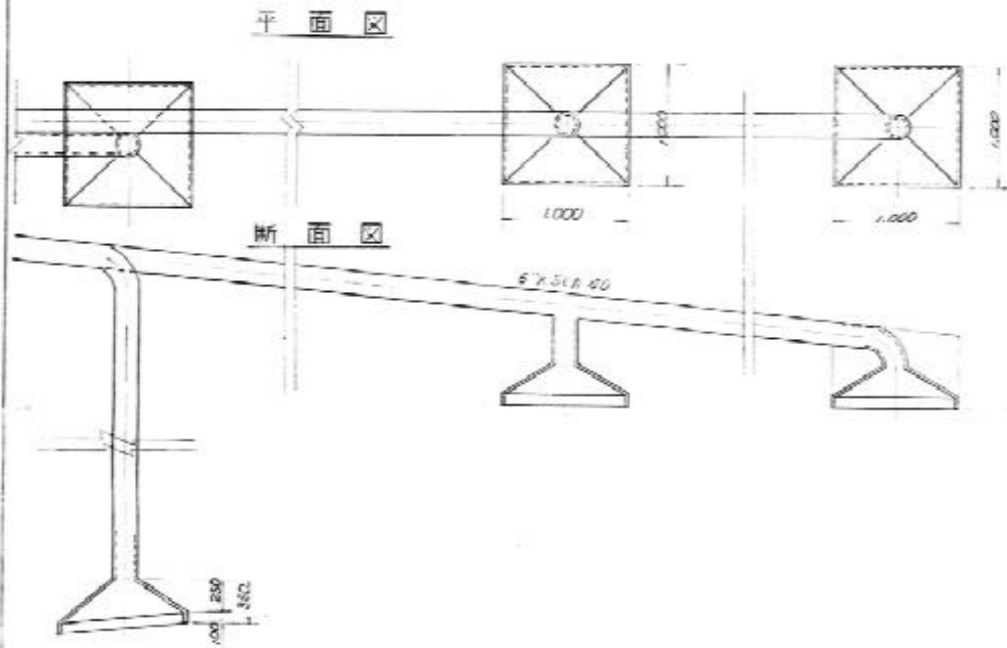
実施設計図面

業務名	R2企工 勝浦発電所 導水路内部点検調査業務	
路線名等		
業務箇所	勝浦郡勝浦町棚野～上勝町正木	
図面名	立川支水路沈砂池詳細図・平面図	
縮尺	図面番号	5 / 7
会社名		
事業者名	徳島県企業局	

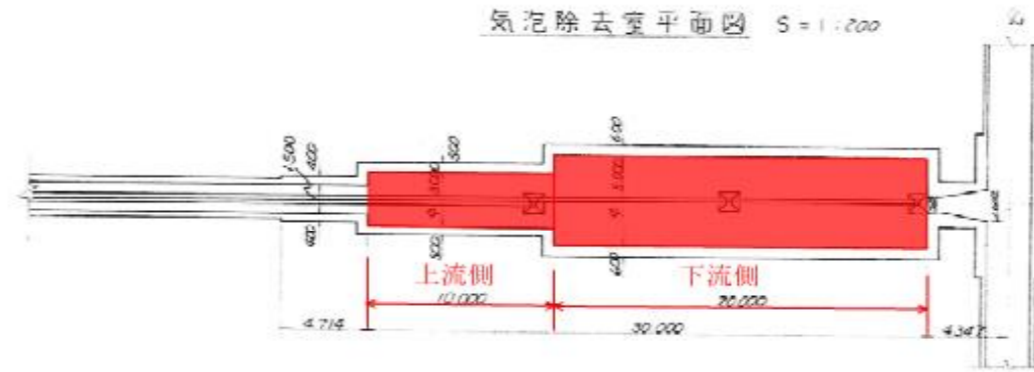
取水ダム 沈砂池 気泡除去室 パイプ一般図
 $S = 1/200$



気泡除去パイプ呑口詳細図
 $S = 1/30$

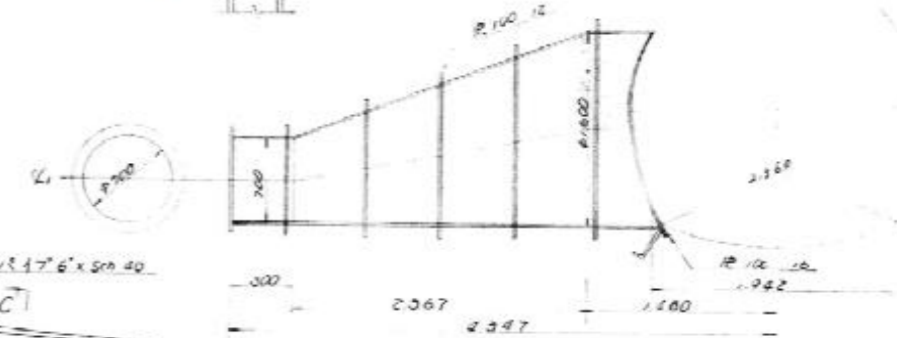


気泡除去室平面図
 $S = 1/200$



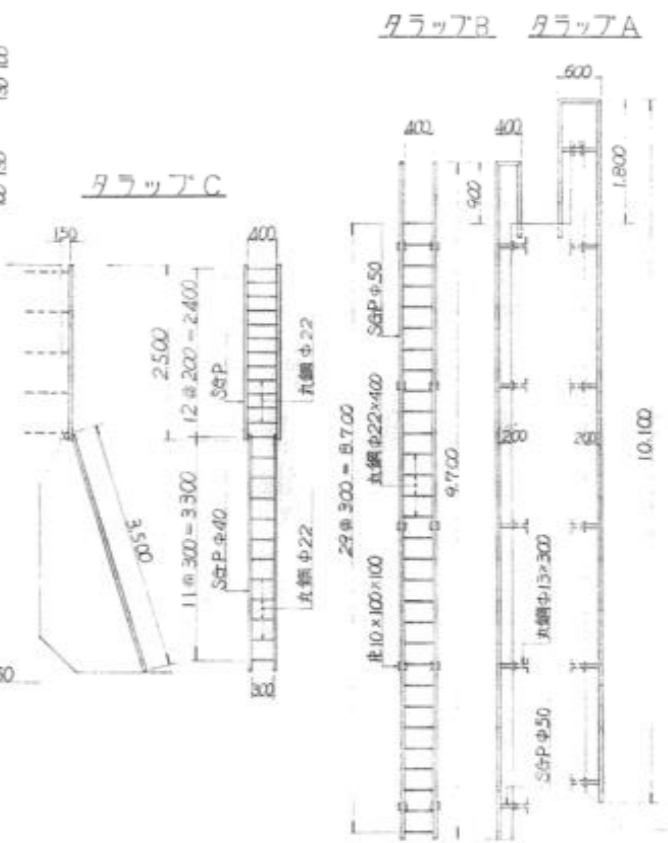
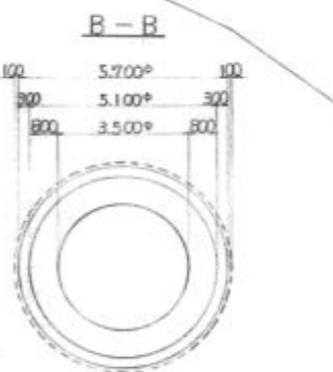
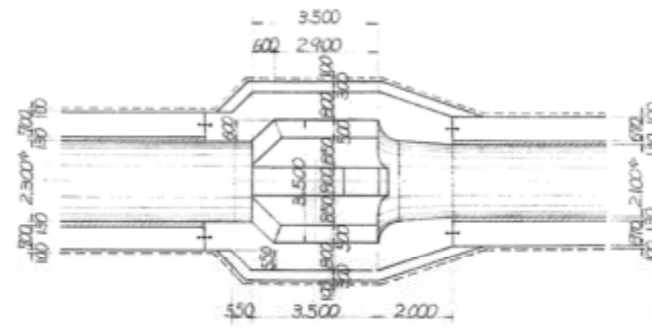
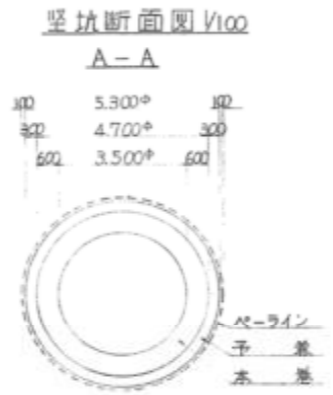
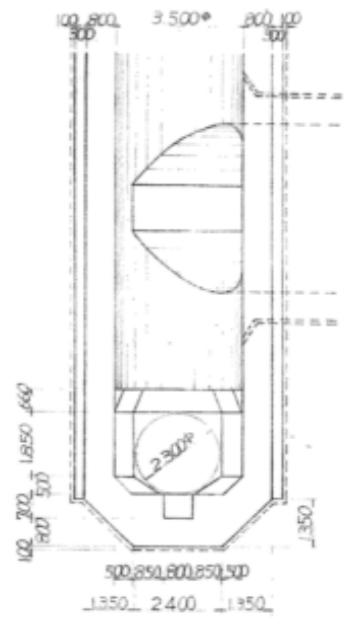
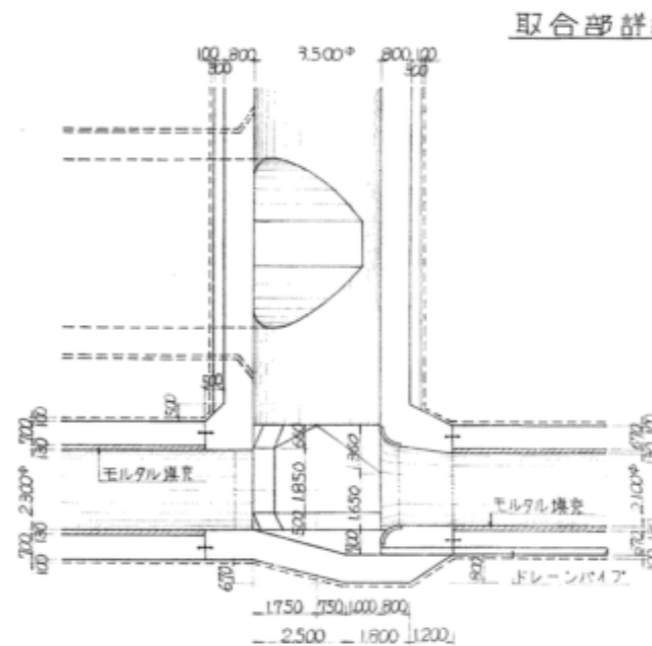
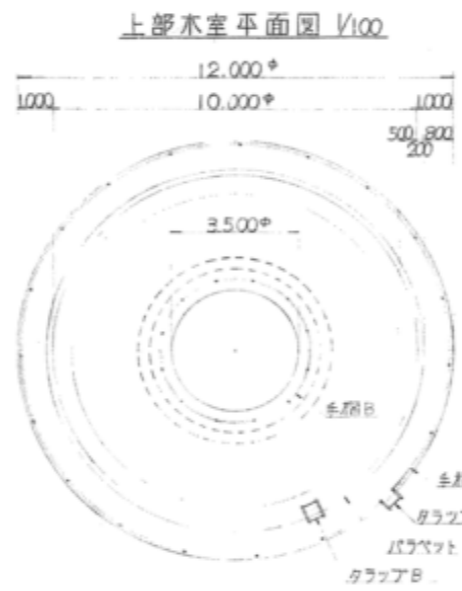
D 取合部短管詳細図
 $S = 1/30$

本は正に逆転点 1:1.21

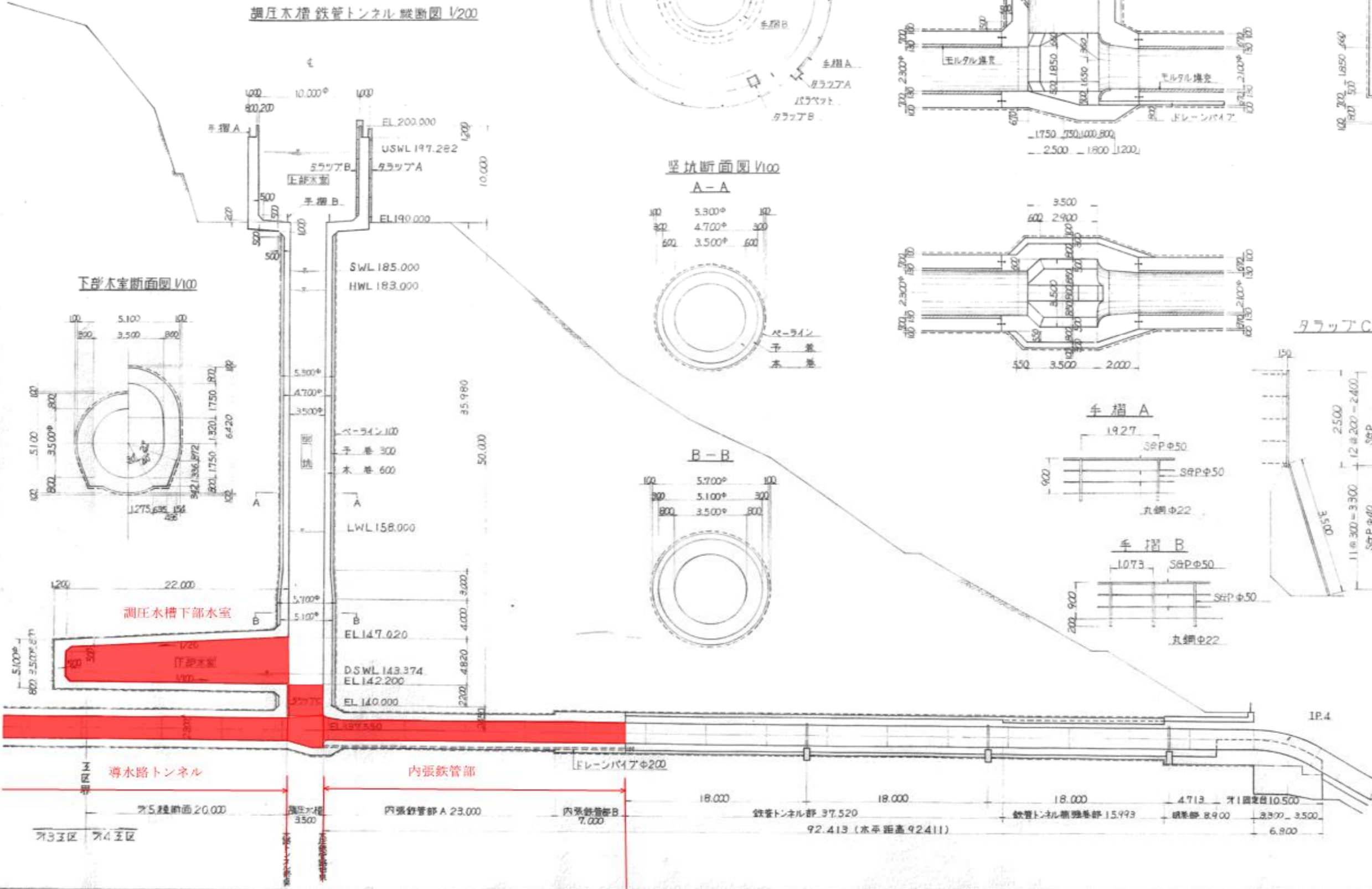


実施設計図面

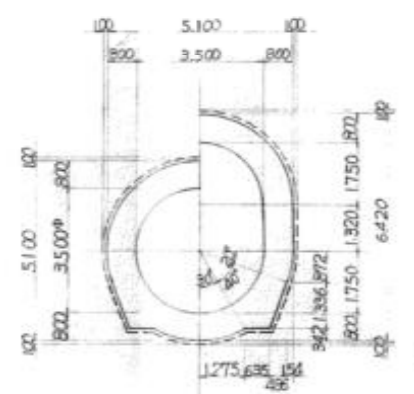
業務名	R2企工 勝浦発電所 導水路内部点検調査業務		
路線名等			
業務箇所	勝浦郡勝浦町棚野～上勝町正木		
図面名	立川支水路気泡除去室詳細図・平面図		
縮尺	図面番号	6 / 7	
会社名			
事業者名	徳島県企業局		



調圧水槽鉄管トンネル縦断面図 V200



下部水室断面図 V100



実施設計図面			
業務名	R2企工 勝浦発電所 導水路内部点検調査業務		
路線名等			
業務箇所	勝浦郡勝浦町棚野～上勝町正木		
図面名	調圧水槽鉄管トンネル縦断面図		
縮尺	図示	図面番号	7 / 7
会社名			
事業者名	徳島県企業局		